

## BULLETIN SERVICE

N° BS 05 H 0026

Date	31/08/05
VISA DIRECTION ETUDES	C. BELIN
Sujet	Installation Avertisseur décrochage <i>Stall warning system installation</i>
Classement	<input type="checkbox"/> Optionnel/optional <input type="checkbox"/> Recommandé/ <i>advised</i> <input checked="" type="checkbox"/> Obligatoire/ <i>Mandatory</i>

**Destinataires**  
**Addressee**

Tous clients MCR .  
*Any MCR Aircraft owner.*

**Applicabilité**  
**A/C Affected**

Tout aéronef de type MCR CLUB.  
*Any MCR type CLUB.*

**Délais d'application**  
**Compliance**

Avant le 31 décembre 2005.  
*Before Dec. 31, 2005.*

**Description / Reason**

L'analyse d'un accident conjointement avec la DGAC a mis en évidence que tous les MCR CLUB en circulation ne disposaient pas d'un dispositif sonore d'avertissement au décrochage.

Or, la majorité des avions d'aéro-club disposant de ce dispositif, il a été jugé souhaitable de l'imposer sur le MCR CLUB ; ce modèle étant couramment utilisé en aéro-clubs.

La conformité au §207 de la JAR VLA sera donc maintenant justifiée par cet avertisseur sonore plutôt que par le buffeting naturel de l'avion.

*The analysis of an accident, in partnership with the DGAC (French Aviation Authorities), showed that there was no audible stall warning device installed on the MCR Club. As many aircraft used in aero-clubs are equipped with this type of audible device, it has been considered advisable to impose it on the MCR Club, since this plane is often operated by aero-clubs.*

*Therefore, compliance to the JAR VLA § 207 will be now realised by the means of this audible stall warning, in addition to the natural pre-stall buffeting characteristics of this aircraft.*

**Procédure d'application**  
**Accomplishment procedure**

Monter l'avertisseur de décrochage référence OPLPBV0 selon la gamme de montage OVONO02 jointe aux fournitures.

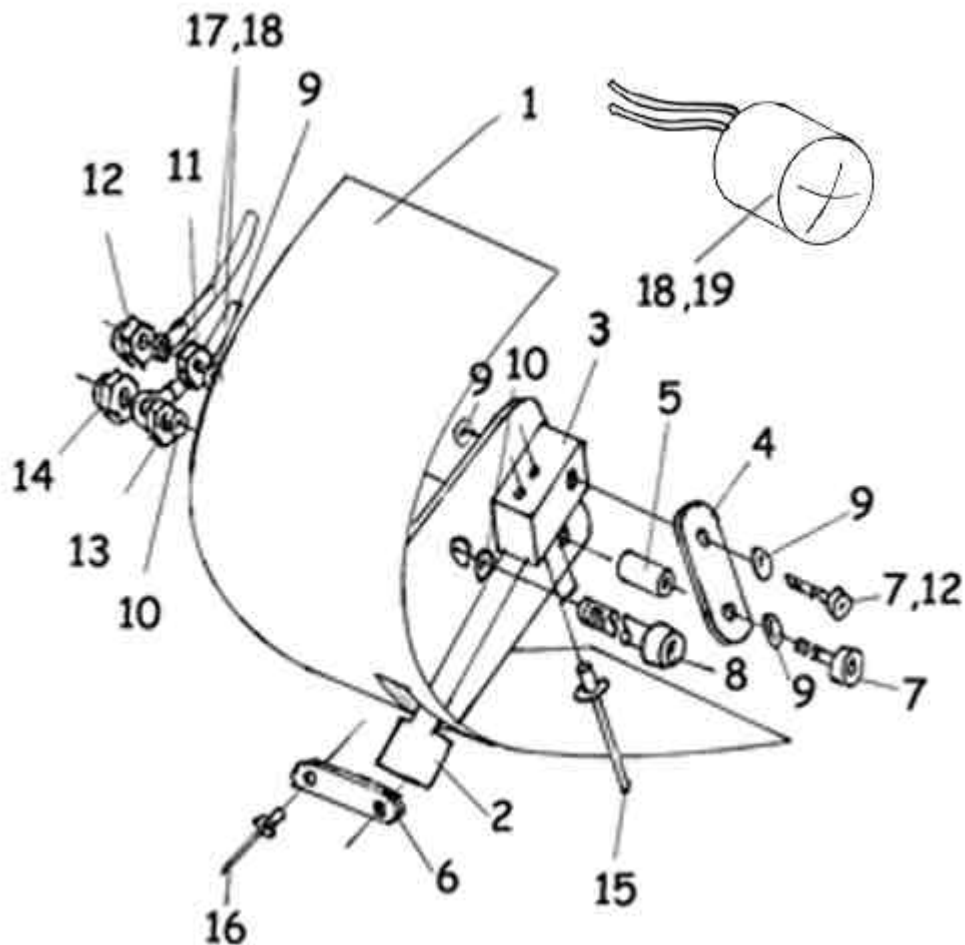
*Install the stall warning system reference OPLPBV0 according to the installation manual reference OVONO02, provided with the supplied parts.*

**Fournitures nécessaires**  
**New part volume**

Planche de TCI OPLPBV0  
*Stall warning system (parts catalogue ref OPLPBV0)*

VISA DIRECTEUR QUALITE	Christophe ROBIN	Date :
------------------------	------------------	--------

# OPLPBV0 (31/08/05)



REPERE	CODE	DESIGNATION	QTE
PB.V0/00	OPLPBV0	AVERTISSEUR DECROCHAGE	
PB.V0/01	OVORED601	AVERTISSEUR DECROCHAGE PROFIL VOILURE	1
PB.V0/02	OVOAC3Q01	AVERTISSEUR DECROCHAGE PALETTE	1
PB.V0/03	OVOAL0601	AVERTISSEUR DECROCHAGE CARRE PALETTE	1
PB.V0/04	OVOAC3Q02	AVERTISSEUR DECROCHAGE CHAPPE ARTICULATION PALETTE	1
PB.V0/05	OVOAL9701	AVERTISSEUR DECROCHAGE ENTRETOISE 3X6 L:6.5	1
PB.V0/06	OVOAC3Q03	AVERTISSEUR DECROCHAGE CHAPPE ARRET PALETTE	1
PB.V0/07	OVOVPR901	VIS CHC 3X20 BZD	2
PB.V0/08	OVOVP1601	VIS CHC 4X12 BZD	1
PB.V0/09	OORO4201	RONDELLE 03X06	4
PB.V0/10	OORO1001	RONDELLE 04X08	2
PB.V0/11	OVOEP1300	ECROU H3	1
PB.V0/12	OVOEP6001	ECROU NYLSTOP D3	2

PB.V0/13	OVOEP1401	ECROU H4	1
PB.V0/14	OVOEP2001	ECROU NYLSTOP D4	1
PB.V0/15	OVORI6002	RIVET POP ALU 2.4X10 TP	2
PB.V0/16	OVORI7501	RIVET POP ALU 2.4X04 TP	2
PB.V0/17	OVOELC101	COSSE ROUGE D4	5
PB.V0/18	OVOEL2503	FIL ELECTRIQUE BLINDE AWG 16 L:7M	1
PB.V0/19	OVOIN2W01	BUZZER KPE-960	1

*Dernière mise à jour le 31/08/05*

*Par DYN'AERO*